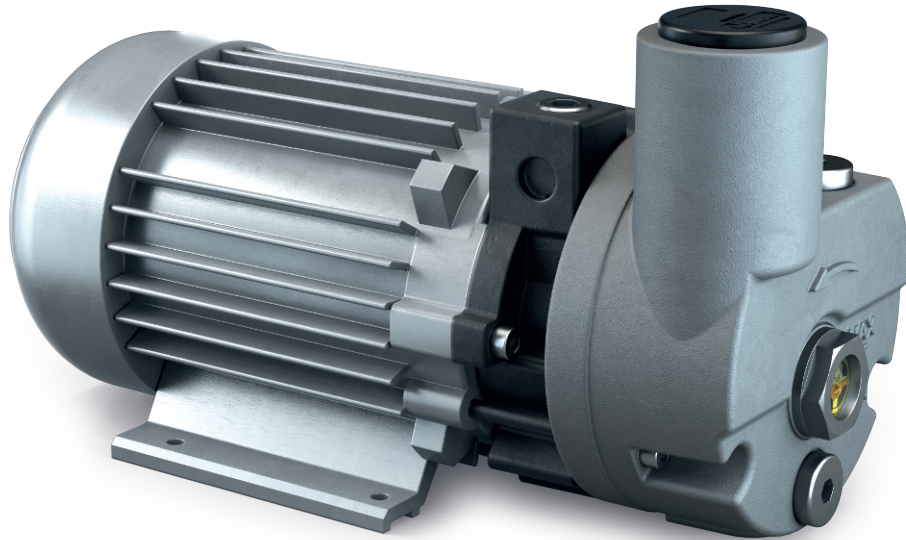


# R5 PB 0004/0008 C

유회전식 로터리 베인 진공 펌프



VACUUM SOLUTIONS



## 컴팩트

블록 구조, 높이 및 중량 감소, 협소한 공간에 설치하기가 매우 적합

## 신뢰성

견고한 구조, 매우 내구성이 높은 베인, 검증된 회전식 베인 기술, 긴 사용 수명

## 저소음

낮은 소음 레벨, 식품 판매대 또는 식당에서 사용하기에 매우 적합

액세서리

- 가스 밸러스트 밸브(R 5 PB 0008 C 전용)
- 다양한 흡입 필터
- 모든 산업 분야에 적합한 진공 펌프 오일

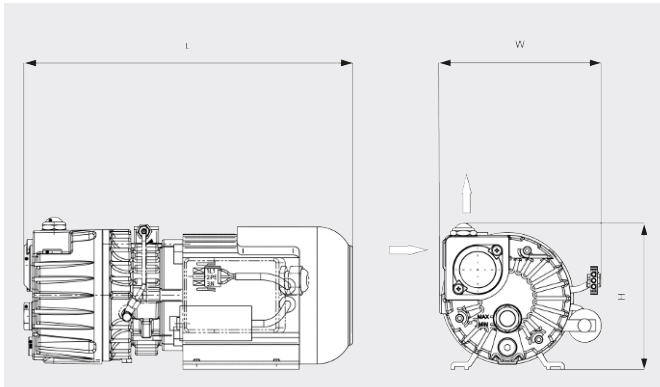
# R5 PB 0004/0008 C

유회전식 로터리 베인 진공 펌프



VACUUM SOLUTIONS

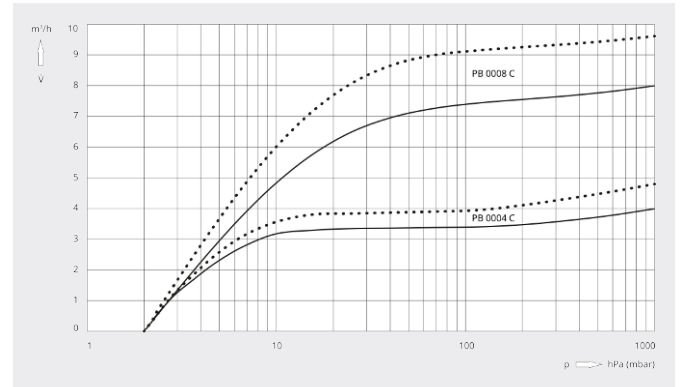
치수 도면



흡입 용량

20°C 공기 기준. 편차: ±10%

— 50 Hz ..... 60 Hz



	R5 PB 0004 C	R5 PB 0008 C
펌프용량	4.0 / 4.8 m <sup>3</sup> /h (50 / 60Hz)	8.0 / 9.6 m <sup>3</sup> /h (50 / 60Hz)
최대 진공도	2.0 hPa(mbar) (50 / 60Hz)	2.0 hPa(mbar) (50 / 60Hz)
모터정격 소비전력	0.1 / 0.12 kW (50 / 60Hz)	0.35 / 0.45 kW (50 / 60Hz)
모터정격 회전속도	3000 / 3600 min <sup>-1</sup> (50 / 60Hz)	3000 / 3600 min <sup>-1</sup> (50 / 60Hz)
소음 레벨(ISO 2151)	56 / 61 dB(A) (50 / 60Hz)	60 / 64 dB(A) (50 / 60Hz)
오일량	0.06 l	0.25 l
대략적인 중량	5.2 kg	10.3 kg
치수(가로 X 세로 X 높이)	231 x 133 x 141 mm	330 x 164 x 152 mm
가스 유입구	G ¼"	G ¾"

더 자세한 정보가 필요하십니까?

당사에 직접 연락해 주십시오!

busch@busch.co.kr 혹은 +82 (0)31 645 2700



양식을 작성 해 주세요



지금 전화 주세요